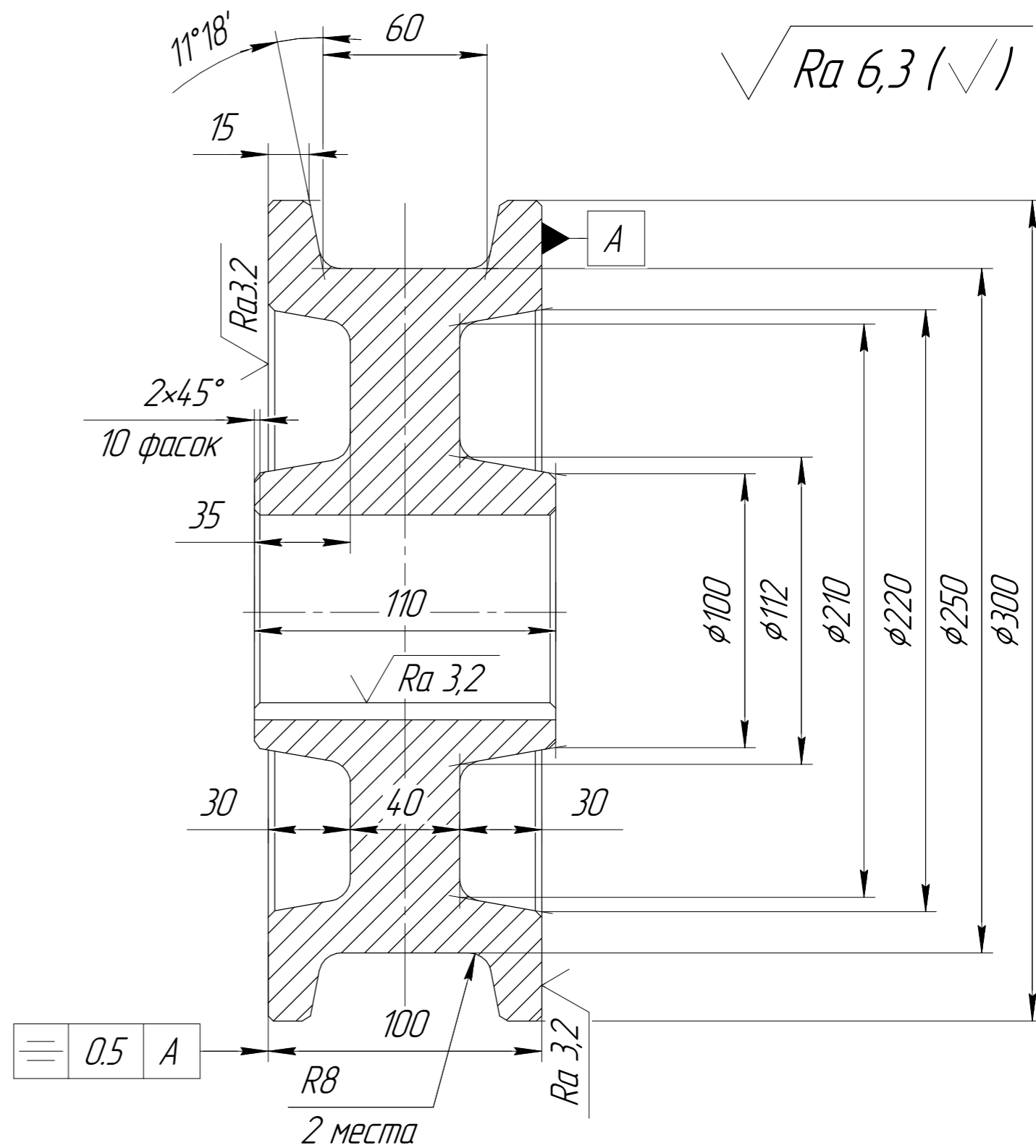
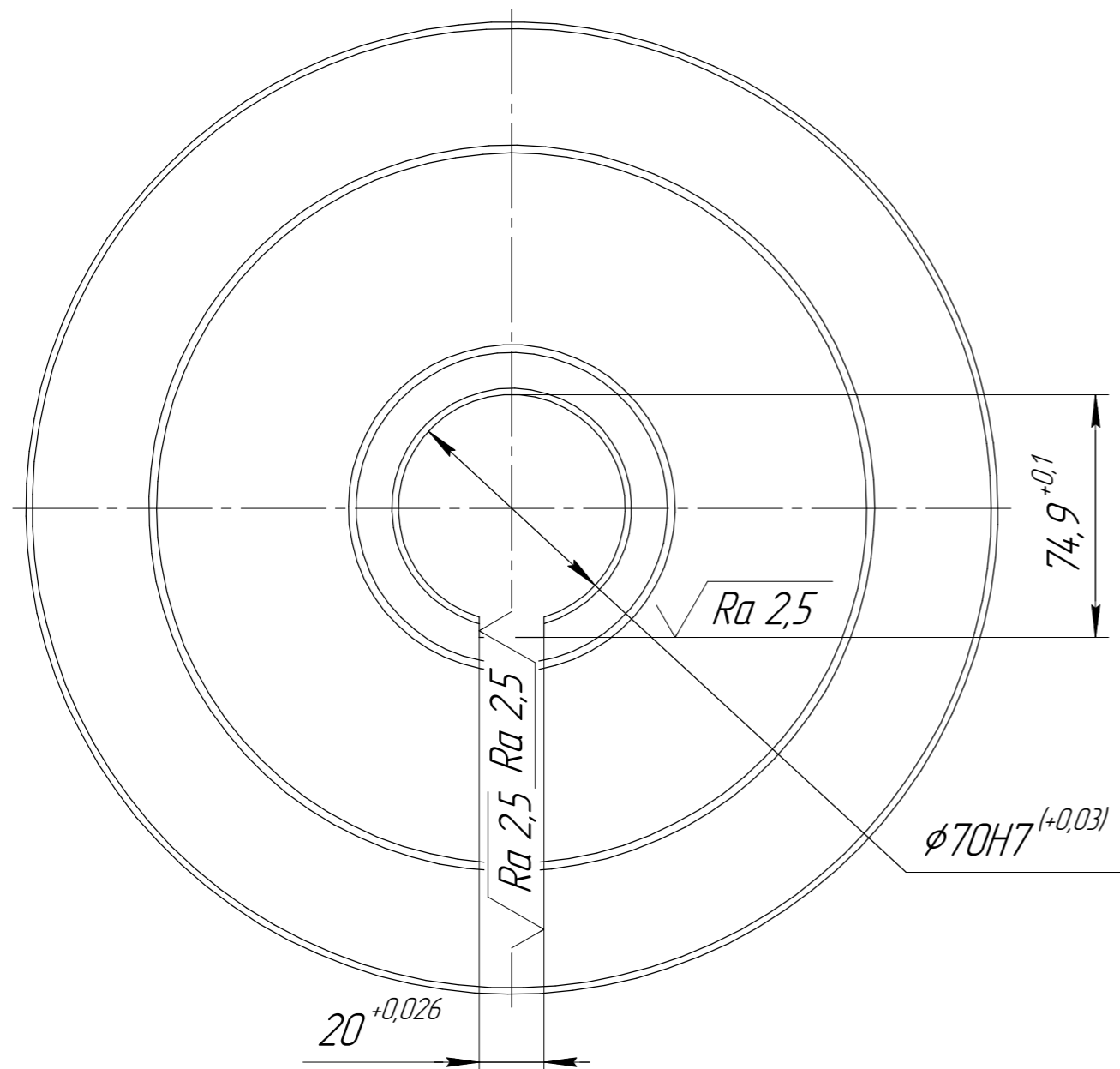


МК250.03

Перв. примен.

Справ. №



- \*Размер для справок.
- Неуказанные предельные отклонения размеров по H14, h14, ± IT14
- Овальность и конусность отверстия  $\phi 70$  в пределах половины допущена диаметр.
- Термообработка нормализация, твердость HB 300...320. Глубина закаленного слоя 10 мм.
- Деталь МК250.07 – Колесо холостое изготовить без шпоночного паза.

				МК250.03				
Изм.	Лист	№ докум.	Подп.	Дата	Колесо приводное	Лист	Масса	Масштаб
Разраб.	Одинцов						28,83	1:2
Пров.	Тарасов					Лист	Листов	1
Т.контр.	Жуков				Круг	300 ГОСТ 2590-2006		
Н.контр.	Косолапова					45 ГОСТ 1050-88		
Утв.	Шишкин							

Копировал

Формат А3